

GEKO IRN

赤外線LEDイルミネータ

主な特徴:

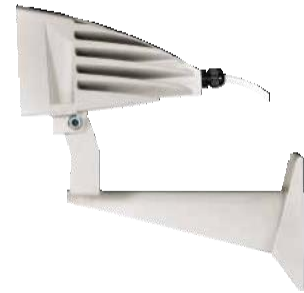
- ・高い放熱効率の本体デザインによりLED耐久性を最大化
- ・堅固なアルミ構造
- ・バンダルプルーフ・プロテクション (IK10)
- ・24Vac/12-24Vdc 或いは 90-240Vac 電源
- ・ビーム・パターン: 10° 30° 60°
- ・波長: 850nm, 940nm, 白色光
- ・消費電力 30W
- ・調整可能なパワー設定
- ・調整可能なフォトセル内蔵
- ・外部起動用の無電圧リレー入力
- ・デナイト・カメラ用の無電圧リレー出力
- ・ウォールマウント・ブラケット付属
- ・防塵防水規格 IP66/67

概要:

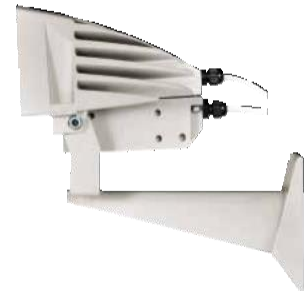
卓越した夜間の映像やエリア監視用としてホットスポットや露出不足を排除しながらシーン全体を均一に照射します。高い放熱効率の本体デザインによりLED耐久性を最大化し、過熱に対し保護します。特殊なテクノポリマーによるフロントガラスは高い赤外線透過率を提供します。イルミネータは静電気放電に対して保護されます。バージョンには 24Vac/12-24Vdc モデルと 90-240Vac 電源内蔵モデルがあります。水平/垂直方向に回転するウォールマウント・ブラケットは標準装備です。



GEKO IRN 24VAC/12-24VDC WHITE LIGHT



GEKO IRN 24VAC/12-24VDC



GEKO IRN 90-240VAC

GEKO IRN — モデル選定オプション						
	ビームパターン	電源	波長		バージョン	
IRN	10 ナロー	A 90-240Vac	8 850nm	A	S 1台	00
	30 ミディアム	B 12-24Vdc,	9 940nm			
	60 ワイド	24Vac	W 白色光			

GEKO 赤外線 LED イルミネータの保証期間は5年間です。但し、白色光モデルは2年間です。

技術仕様

一般仕様

- ・サポートは標準装備
- ・起動を自動でオン・オフする、調整可能なフォトセル内蔵
- ・SMDタイプのLED

機械仕様

- ・本体はダイキャスト・アルミ
- ・寸法：187 x 251 x 242mm
- ・重量：1.7Kg（12-24Vdc, 24Vacモデル）；2.2Kg（100-240Vacモデル）

電気仕様

- ・供給電源：
 - * 12-24Vdc、2.5A最大
 - * 24Vac、2.5A最大、50/60Hz
 - * 100-240Vac、1.5A最大、50/60Hz
- ・供給電源電圧許容範囲
 - * 100-230Vac ±10%
 - * 24Vac及び24Vdc ±10%
 - * 12Vdc ±5%
- ・リレー接点による起動入力
- ・接点出力
- ・多芯ケーブル：2m長
 - コントロール用：4 x 0.34mm²（AWG22）
 - 電源24Vac, 12/24Vdc用：2 x 0.75mm²（AWG18）
 - 電源100/240Vac用：3 x 0.75mm²（AWG18）

環境仕様

- ・屋内/屋外用
- ・動作温度範囲：-40°C~+60°C

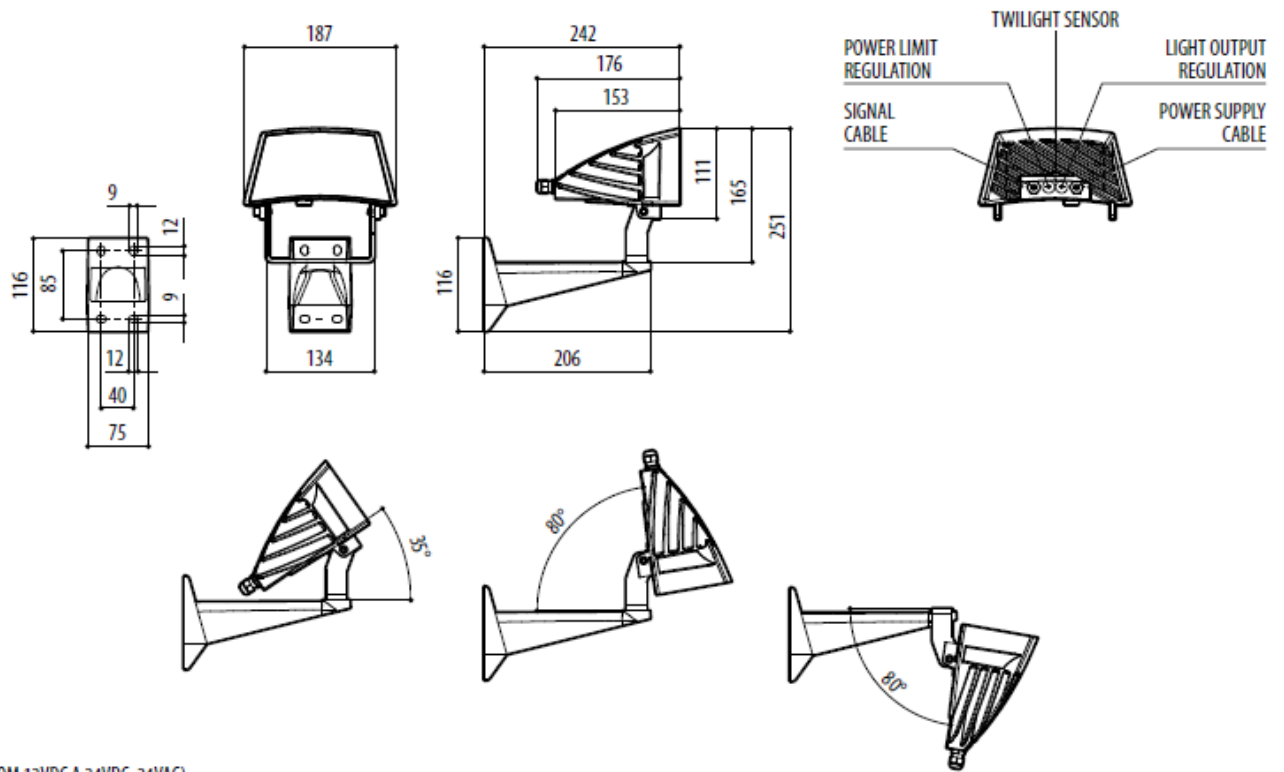
認証

- ・エレクトロカル・セーフティ（CE）：EN60950-1、IEC60950-1
- ・電磁互換性（CE）：EN50130-4、IEC CISPR22（Class A）、EN55022（Class A）、FCC Part 15（Class A）
- ・屋外設置（CE）：EN60950-22、IEC60950-22
- ・フォトバイオロジカル・セーフティ（CE）：EN62471
- ・IPプロテクション：EN60529、IP66/67
- ・IKプロテクション：EN62262、IK10
- ・UL認証：cULusリスト（タイプ4X）

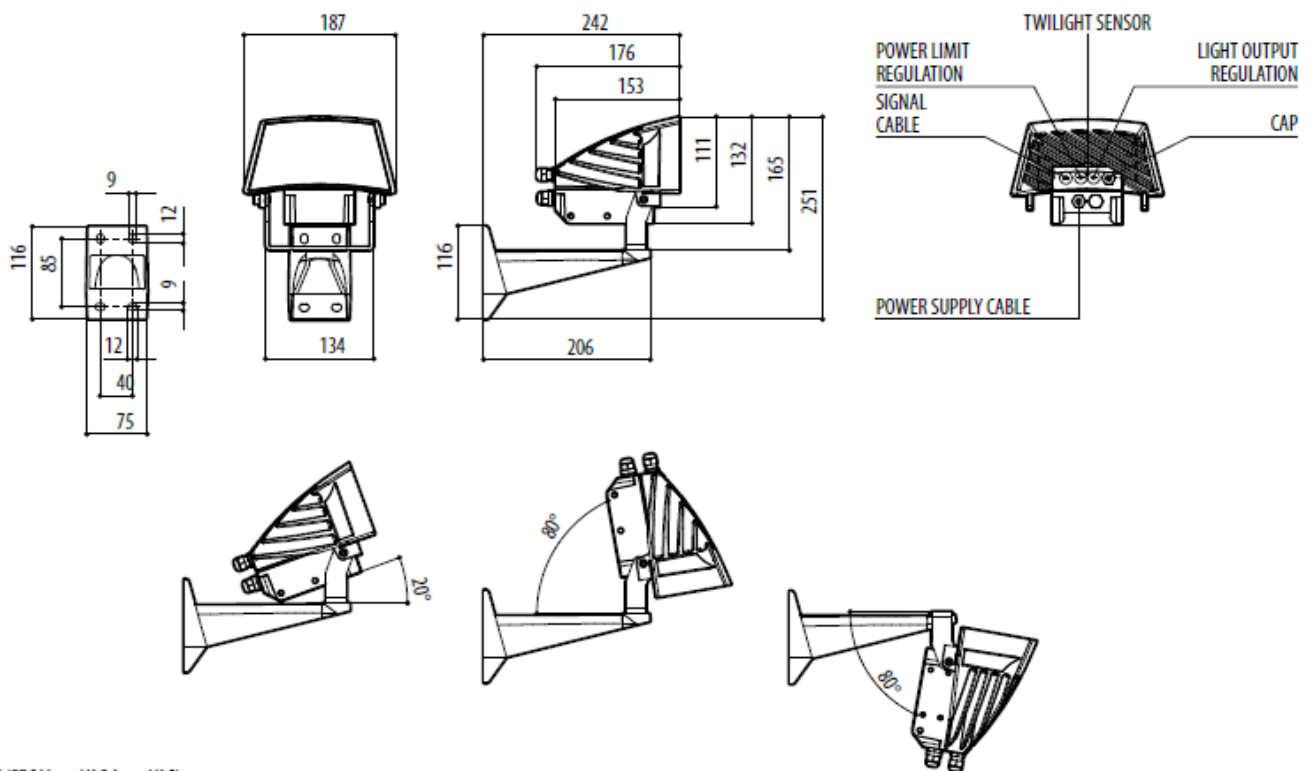
GEKO IRN ビーム・パターンと到達距離（最長）			
水平/垂直ビーム・パターン	850nm	940nm	白色光
10°	240m	140m	—
30°	130m	80m	120m（*）
60°	80m	60m	90m（*）

（*）デイ・モードでのカメラ使用時（カラー映像）

到達距離と性能は、使用するカメラ/レンズ、それに環境条件によって変わります。



GEKO IRN (FROM 12VDC A 24VDC, 24VAC).



GEKO IRN (FROM 100VAC A 240VAC).



輸入発売元： フジビジョン株式会社

Ph: 048-962-0260 Fx: 048-962-0262

Email: info@fujivision.co.jp

Doc. No : IRN_2015_04_07